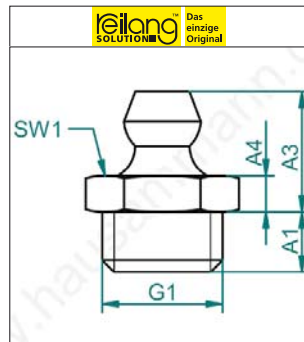


## Schmiernippel INOX



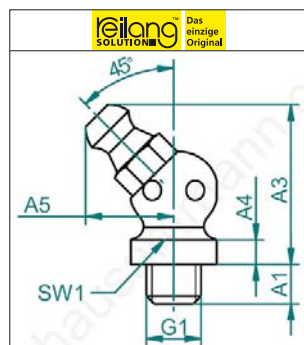
### Schmiernippel H1/H5 INOX, gerade

Kegelschmiernippel (Hydraulikschmiernippel)  
gerade mit Sechskant.

Edelstahl 1.4305 (V2A).



Artikel	G1	SW1	A1	A3	A4	VP1	VE	VP2
05.006	M5	SW7	5.5 mm	9 mm	3 mm	4.40	100	3.30
05.152	M6	SW7	5.5 mm	9 mm	3 mm	3.10	100	1.98
05.007	M8 x 1	SW9	5 mm	10 mm	3 mm	4.20	100	3.10
05.017	G 1/8	SW11	5 mm	11 mm	3 mm	4.80	100	3.90
05.019	M10 x 1	SW11	5 mm	10 mm	3 mm	4.60	100	3.50
05.008	M10	SW11	6 mm	10 mm	2 mm	4.80	100	3.90
05.025	G 1/4	SW14	6 mm	11 mm	3 mm	6.70	100	5.50



### Schmiernippel H2 INOX, 45°

Körper runde Kugelform mit eingeschraubtem  
Hydraulik-Schmiernippel.

Edelstahl 1.4305 (V2A).



Artikel	G1	SW1	A1	A3	A4	A5	VP1	VE	VP2
05.064	M6	SW9	5 mm	17 mm	3 mm	11 mm	8.50	100	7.40
05.067	M8 x 1	SW9	5 mm	17 mm	3 mm	11 mm	8.50	100	7.40
05.063	G 1/8	SW11	5 mm	18 mm	3 mm	10 mm	8.50	100	7.40



Es wird auch Edelstahl 1.4404 (V4A) verarbeitet.  
Fragen Sie uns an, wir beraten Sie gerne.